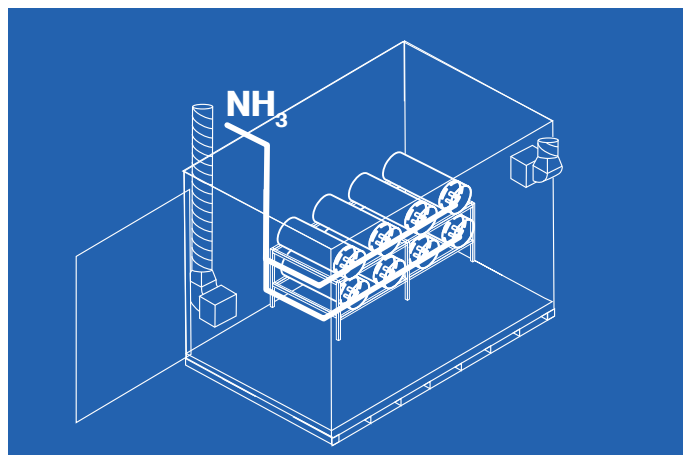


INSTALLAZIONI AVANZATE PER NITRURAZIONE

- Affidabilità
- Sicurezza
- Uniformità del processo



La soluzione Air Liquide

Air Liquide offre installazioni progettate specificamente per la fornitura di gas per processi di nitrurazione e nitrocarburazione in grado di assicurare il miglior livello di qualità dell'atmosfera di trattamento.

La nitrurazione consiste nell'aumentare la durezza superficiale incorporando atomi di azoto in una parte metallica, portando ad un significativo incremento del suo limite di fatica e di resistenza alla corrosione.

Per i processi di nitrurazione gassosa di solito viene usata ammoniaca, in un forno sotto vuoto o a pressione atmosferica. La nitrocarburazione usa un processo simile con l'aggiunta di idrocarburi.

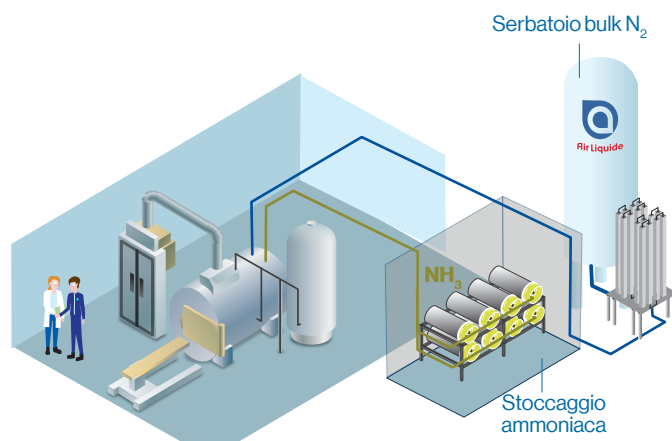
Settori di riferimento

Le **INSTALLAZIONI AVANZATE DI IMPIANTI DI NITRURAZIONE** trovano applicazione in svariati settori industriali, quali:

- Automotive
- Aeronautica
- Metal Fabrication

Caratteristiche

Per garantire un perfetto funzionamento, i nostri esperti sono in grado di offrire soluzioni per la fornitura di ammoniaca progettate in base alle specifiche esigenze del cliente e alle variazioni di consumo del suo processo.



L'Offerta Air Liquide comprende:

- Cabinet antincendio con sistema di riscaldamento e ventilazione; o, a seconda della quantità di ammoniaca necessaria, supporto nella definizione del design di un locale o container dedicato
- Impianto di distribuzione automatico per funzionamento continuo
- Sistema di controllo delle portate
- Ammoniaca fornita in fase gassosa per consumi ridotti e in fase liquida per consumi maggiori
- In funzione del paese, packaging dedicati per assicurare qualità uniforme e tracciabilità

Modalità di fornitura

- Fornitura gassosa fino a 4 m³/h
- Fornitura in fase liquida per portate oltre 4 m³/h o consumo medio elevato

Dati tecnici

• Fornitura standard di ammoniaca pura:

| Fornitura di ammoniaca | | |
|------------------------|---------------------------------------|------------------------------------|
| Tipo di fornitura | Bombole | Container |
| Contenuto | 25 kg | 500 kg |
| Fornitura gassosa | a partire a 0,5 m ³ /h | a partire da 6,5 m ³ /h |
| Fornitura liquida | Portate maggiori a pressione costante | |

| Gamme evaporatori ammoniaca | | | |
|-----------------------------|-----|----|----|
| Portata (kg/ora) | 5 | 10 | 15 |
| Potenza elettrica (V) | 400 | | |

Offerta correlata

Le **INSTALLAZIONI AVANZATE** fanno parte della nostra soluzione **Nixelia for Thermochemical Treatment**, progettata su misura per le esigenze del cliente. Questa offerta completa unisce il meglio dei gas, delle tecnologie applicative e dei servizi di assistenza di Air Liquide. Come per tutte le soluzioni con il marchio **Nixelia**, lavoriamo a stretto contatto con i nostri clienti per definire preventivamente una serie di risultati concreti e ci impegniamo a supportarli per il loro raggiungimento.

Contatti

Air Liquide Italia Service S.r.l.
Via Calabria, 31 - 20158 Milano
Tel. +39 02 30464994

industria.airliquide.it

